

SHENGWEI 胜为®

胜为工业交换机产品规格书



深圳市创新胜为科技有限公司

Shenzhen Innovation Shengwei Technology Co., Ltd.



BGHJ608G 非管理型工业交换机

主要特性

输入电压：DC 12-58V

工作温度：-40℃ ~ +85℃

外 壳：IP40 防护等级，无风扇设计

检验报告：CCC/CE/FCC/RoHS

防 静 电：8KV-15KV

MTBF：100000 小时

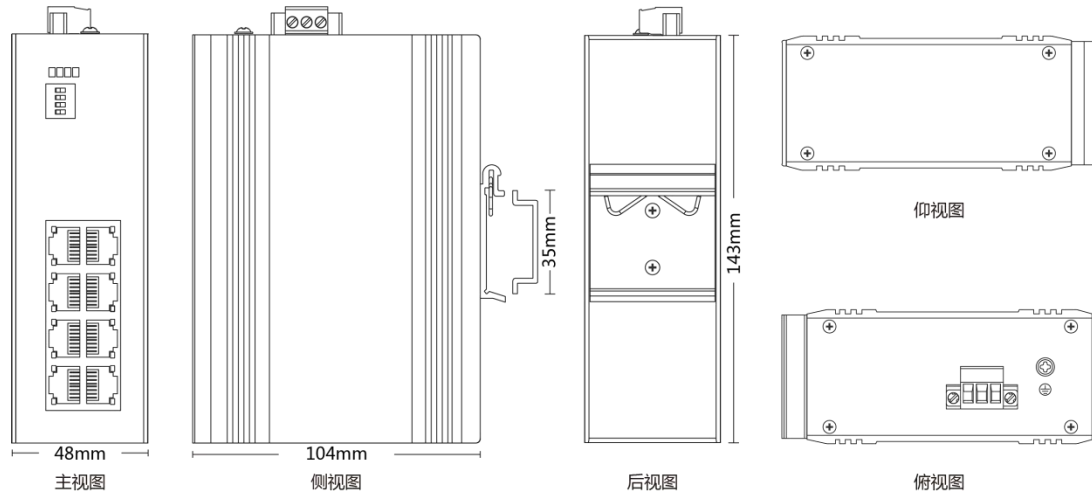


产品描述

PRODUCT DESCRIPTION

此设备是 8 个 10/100/1000 Base-T 非管理型工业以太网快速交换机, 支持 POE, 通过无风扇散热电路设计、宽范围工作环境温度、高防护等级等技术, 提供了耐高/低温、防雷等卓越的工业级品质, 并增强了工业网络的可靠性和安全性。更能满足轨道交通、平安城市、智能交通、室外监控和其他恶劣环境中的部署要求。

产品尺寸



产品参数

PRODUCT PARAMETERS


接口 (Provider Mode Ports)	
业务接口 (Fixed port)	8*10/100/1000 Base - T
电源接口 (Power interface)	凤凰端子, 双电源冗余
LED 灯 (LED Indicators)	PWR, OPT, NMC, ALM
复位开关 (Reset)	拨码复位
拨码说明 (Dialing instructions)	
1 C/D	预留
2 LGY	标准/非标准 PoE 选择
3 VLAN	端口隔离
4 RST	复位
线缆类型及距离 (Cable type&Transmission distance)	
双绞线 (Twisted-pair)	0-100m (CAT5e,CAT6)
单模光纤 (Monomode optical fiber)	/
多模光纤 (Multimode optical fibre)	/
网络拓扑 (Network Topology)	
环形拓扑 (Ring topology)	不支持
星型拓扑 (Star topology)	支持
总线拓扑 (Bus topology)	支持
树形拓扑 (Tree Topology)	支持
混合式拓扑 (Hybrid topology)	支持
电气特性 (Electrical Specifications)	
输入电压 (input voltage)	非 PoE: DC12-58V PoE: DC48-58V
整机功耗 (Total Power consumption)	非 PoE<6W PoE<246W

过压告警 (Voltage Alarm)	支持
PoE 支持 (PoE Support) 选配	
PoE 端口 (PoE port)	1-8
PoE 协议 (PoE Protocol)	802.3af, 802.3at
PoE 引脚分配 (Pin Assignment)	1,2,3,6
PoE 模式 (PoE Mode)	标准&非标准均支持
二层交换 (Layer 2 Switching)	
交换容量 (Switching capacity)	26G
包转发率 (Packet forwarding rate)	19.34 Mpps
MAC 地址表 (MAC address table)	16K
报缓冲区 (Buffer)	2M
转发延迟 (Forwarding delay)	<5us
极性反转 (MDX/MIDX)	支持
流量控制 (Flow control)	不支持
巨型帧 (Jumbo Frame)	支持 10Kbytes
看门狗功能 (WatchDog)	支持
环境条件 (Environment)	
工作温度 (Operating temperature)	-40°C~+85°C
储藏/运输温度 (Storage temperature)	-40°C~+85°C
相对湿度 (Relative humidity)	5%~95% 无凝露 (non-condensing)
散热方式 (Thermal methods)	无风扇设计, 自然散热
MTBF	100,000 小时
机械结构 (Mechanical Dimensions)	
尺寸 (Product size)	48X104X143mm
安装方式 (Installation Method)	卡轨式安装
重量 (Weight)	约 0.5KG
防护 (EMC&INGRESS PROTECTION)	
IP 等级 (IP Level)	IP40
电源浪涌防护 (Surge protection of Power)	IEC 61000-4-5 Level X (6KV/6KV) (8/20us)
网口浪涌防护 (Surge protection of Ethernet port)	IEC 61000-4-5 Level 4 (4KV/4KV) (10/700us)
辐射抗扰 (RS)	IEC 61000-4-3 Level 3 (10V/m)
瞬间脉冲抗干扰 (EFI)	IEC 61000-4-4 Level 3 (1V/2V)
传导抗干扰 (CS)	IEC 61000-4-6 Level 3 (10V/m)
电源频率磁场抗扰 (PFMF)	IEC 61000-4-8 Level 4 (30A/m)
电压跌落 (DIP)	IEC 61000-4-11 Level 3 (10V)
抗静电干扰 (ESD)	IEC 61000-4-2 Level 4 (8K/15K)
自由跌落 (Free fall)	0.5m
相关认证 (Authentication)	
认证 (Authentication)	公安部、工信部检验报告及入网许可证 CCC/CE/FCC/RoHS
配套和附件 (Accessories)	
配套设备 (Accessories)	设备, 端子, 合格证, 说明书, 电源适配器 (选配)

可选型号 (Optional model)	描述信息
65-8GT	8 个 10/100/1000M 自适应电口
65-8GP	8 个 10/100/1000M 自适应电口, 支持 PoE&PoE+

产品信息

Product information

No.	型号	产品名称	规格	图片
1	BGHJ608G	非管理型工业交换机	非管理型千兆 8 电工业交换机	

*** 感谢您的查阅 ***

公司名称：深圳市创新胜为科技有限公司

编写人：胜为产品部

日期：2022 年 10 月 19 日