

SHENGWEI 胜为®

# 胜为产品规格书

(V1.0)



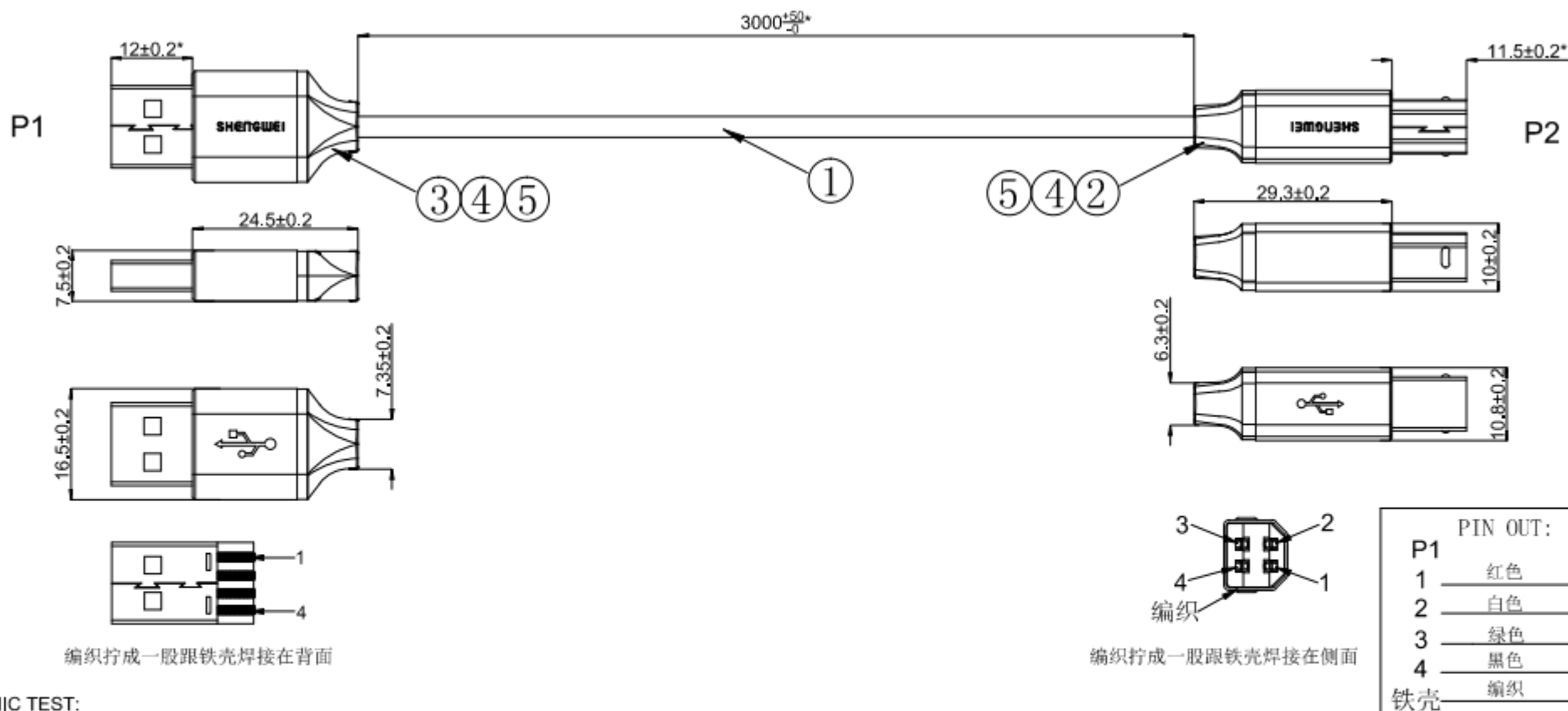
深圳市创新胜为科技有限公司  
Shenzhen Innovation Shengwei Technology Co., Ltd.

## 目录

1. 承认书封面	-----1
2. 承认书目录	-----2
3. 产品规格图	-----3
4. 零件规格书	-----4-6
5. 出货检验报告	----- 7
6. 可靠性测试报告	-----8-11

P1内模/外模	内模JX-00-1470	外模JX-00-1471
P2内模/外模	内模JX-00-1472	外模JX-00-1473

变更单号	版本	变更原因	责任人	日期
	A0	新版发行	王梓宇	20210330



编织拧成一股跟铁壳焊接在背面

编织拧成一股跟铁壳焊接在侧面

## ELECTRONIC TEST:

1.ALL CABLE 100% TEST 电子测试

2.DIMENSIONS MARK" \* "SHOULD BE CHECKED

要求:

1.成型部位不能有冲胶、刮伤、爆线、缩水、披风等不良现象;

2.零件不能有压伤、变形、生锈及歪头等现象;

3.线材部位不能有破损、污脏等现象;

NO	MATERIAL	DESCRIPTION	DOSE	UNIT
5	胶粒	PVC 35P黑色胶料	P01-35P-0000	0,012 KG
4	胶粒	LD-PE 透明料 ROHS	P03-001-9000	0,005 KG
3	插头	USBAM短体 铁壳表面镀金 ROHS 白色 防裂口	C01-001-0030-02	1 PCS
2	插头	USBBM短体 铁壳表面镀金 ROHS 白色	C08-001-0001	1 PCS
1	线材	UL 2725 28AWG(7/0,12TC*1P)+24AWG(7/0,20TC*2C)+AL+B(64/0,10TC) OD4.5MM 80° 30V 黑色PVC外被 L=3080MM	X01-001-0148-01	1 PCS

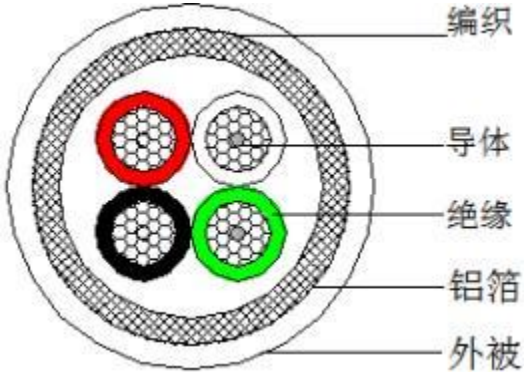
\*\*\*ALL MATERIAL MEET THE JIAXUN'S SPEC: ENVIRONMENT-RELATED SUBSTANCES MANAGEMENT TECHNICAL STANDARD\*\*\*

环保要求: <input checked="" type="checkbox"/> ROHS <input type="checkbox"/> REACH <input type="checkbox"/> HF <input type="checkbox"/> CP65	公差: 0.±1.0 .0±0.35 .00±0.20	客户名称: K140	规格描述: USB AM TO USB BM 2.0 黑色PVC成型 OD4.5mm
页码: 1/1	版本: A0	客户料号:	图号: JX-EN-0913
视图: 	单位: mm	核准:	料号: AC01-9002
			审核: 王梓宇

# 线材规格书

Wire Specification

产品编号: 202100330-01

Product model 产品型号	4.5/4C+AL+B 黑色编织线		
Conductor 导体	Size 规格	/	
	Texture of material 材质	镀锡铜	
	structure 结构	7/0.12TC*2C+7/0.20TC*2C+AL+B64/0.10TC	
Insulation 绝缘	Average thickness 平均厚度	0.15mm	
	diameter 直径	红黑ID: 1.1mm±0.07	白绿ID: 0.85mm±0.05
	Texture of material 材质	PVC	HDPE
	colour 颜色	红、白、绿、黑	
Middle cover 中被	Texture of material 材质	/	
	diameter 直径	/	
Ground wire 地线	Texture of material 材质	/	
	structure 结构	/	
Shield 屏蔽	aluminum foil 铝箔	导电面朝里	
	Braiding material 编织材质	镀锡铜	
	Braided structure 编织结构	64/0.10TC	
External tegument 外被	Average thickness 平均厚度	0.2mm	
	overall diameter 完成外径	4.5mm+0.15	
	Texture of material 材质	60P PVC	
	printing 印字	SHENGWEI USB2.0 SHIELDED HIGH SPEED CABLE REVISION 28AWG/1P+24AWG/2G AWM 2725 80°C 30V JX 400-966-0755 www.newshengei.com	
	colour 颜色	黑色	
Electrical Physical Properties 电气物理性能	Can pass through the safe current 能通过安全电流	2A/m	
	Conductor resistance 导体电阻	AT 20°C 24AWG: 110Ω/KM	
	insulation resistance 绝缘电阻	10MΩ/M MIN AT DC 500V	
	High pressure resistance 耐高压	1.0KV 50HZ 1 Minute(No Break Down)	
	flexing test 摇摆测试	吊重300g,角度±60°, 频率30次/分, R角12.7mm,吊距30cm,摇摆3000次以上, 功能良好。	
	Tensile test 拉力测试	动态: 吊重3kg,位移100mm/分钟,拉力大于3kg。静态: 负重3kg,1分钟不断, 功能良好。	
Profile 剖面图			
备注	以上物料符合RoHS标准		

制作: 夏正关

审核:

核准: 夏勇

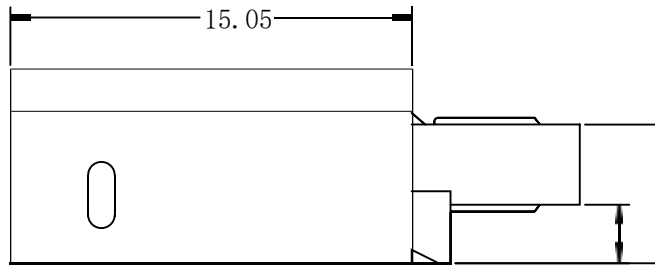
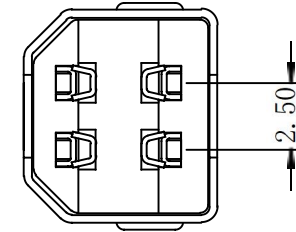
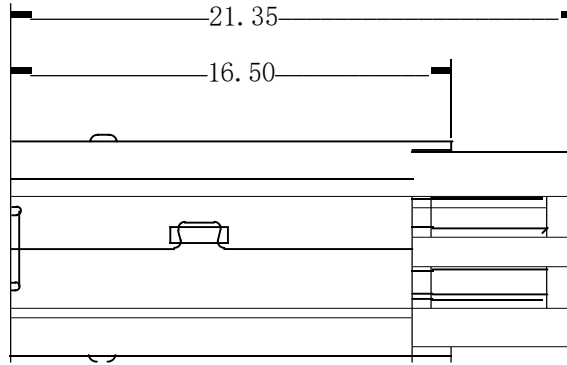
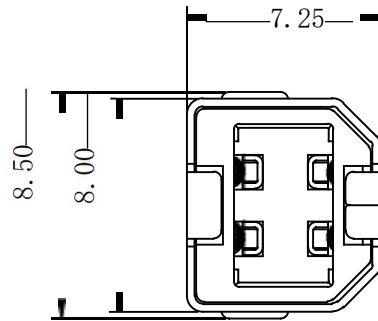
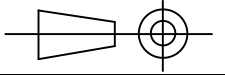
单位: 工程部

版次: A/0

MOLD NO.

模具图号

尺度	公差	角度	公差
x.	±0.2	x.	±0.5.
x. x	±0.1	x. x	±0.2.
x. xx	±0.05	x. xx	±0.05.
x. xxx	±0.02	x. xxx	±0.02.



2.20  
5.20

NOTES:

1. MATERIALS

- INSULATOR : PBT+25%GF,UL94V-0
- SHELL:SPCC WITH NI PLATED&GOLD PLATED.
- CONTACT:BRASS WITH AU 1U\* PLATED ON CNTACT AREA,AND SN 100U\* PLATED ON SOLDER TAIL.
- INSERT FORCE:0.5-1.5KG MAX.
- PULLING FORCE:1.0-1.5KG.

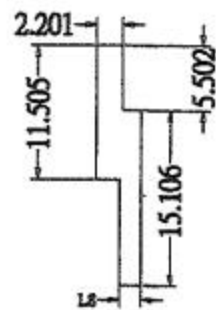
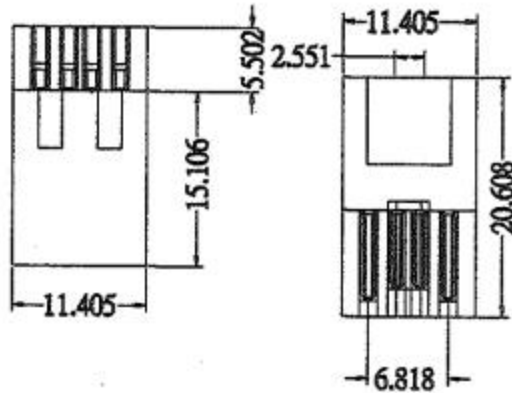
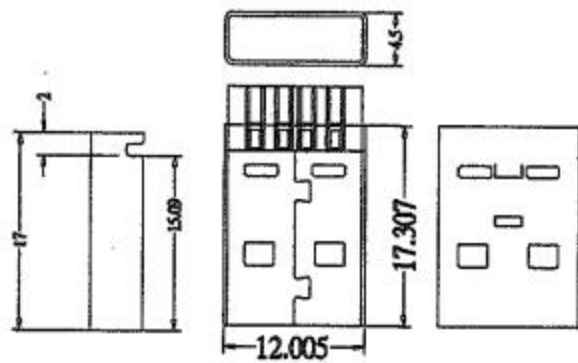
2. ELECTRICAL

- INSULATION RESISTANCE:1000 MEGOHMS MINIMUM.
- DIELECTRIC WITHSTANDING VOLTAGE:500VDCR.M.S
- VOLTAGE RATING:250V.
- CURRENT RATING:1.0 AMP
- CONTACT RESISTANCE:20 MILLIOHMS MAXIMUM.

3.ENVIRONMENTAL

- TEMPERATURE RANGE:-55. C TO +105. C

<2>	修正說明2	日期1	DRAWING SCALE	DRAW NO	模具编号
<1>	修正說明1	日期1	1 : 1		产品名称 产品规格
MODIFY	PROCEEDING	DATE	PLOTTING SCALE	产品料号	
DESIGNER	設計	DATE	日期1		FIT
DRAWER	設計	DATE	日期1	MATERIAL	
CHECKED		DATE		材质 厚度	
APPROVAL		DATE			



2

备注:

1. ELECTRICAL (电气特性):

1.1. THE VOLTAGE & CURRENT, RATE (额定电压和电流):

30V AC, 1-2.0A MAX;

1.2. WITHSTANDING VOLTAGE (耐压强度):

250V AC/ 1minute 漏电流 0.5mA Max;

1.3. CONTACT RESISTANCE (导通阻抗):

30mΩ ohms Max AT 100mA;

1.4. INSULATE RESISTANCE (绝缘阻抗):

100M ohms Min AT 20°C;

2. MECHANICAL (物理特性):

2.1. MATING FORCE (插入力): 3.57kgf;

2.2. UNMATING FORCE (拔出力): 1.02kgf;

2.3. LIFE TEST (寿命测试): 5000cyc 1es min;

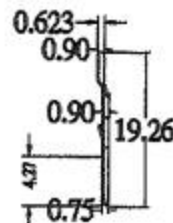
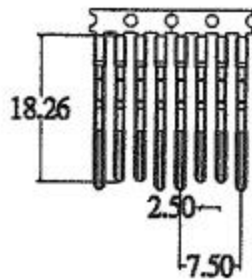
200cyc 1es/hour;

3. SALT SPRAY TEST TIME: 24H Mib; (盐雾测试至少18小时)

4. THE DIMENSINS MARKED "▽" SHALL BE CHECKED

(标注"▽"尺寸必须重点检验)

1



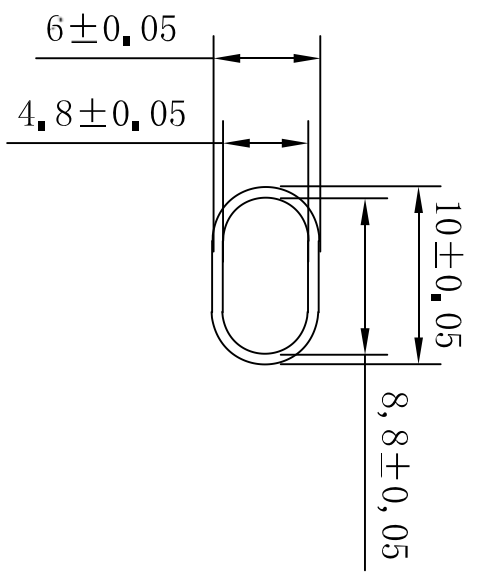
3

名称	材质	规格	视图代号	材料	表面处理	表面处理	版本	图号	比例
1	SFU-SD T=0.2mm	镀锌板24H	MIND	GG	MD	MD	客户名称 Customer Name	图号 Drawing No.	比例 Ratio
2	PPT+30%GF	白色	缩水 Shrinkage	SS	材料 Material	表面处理 Surface Treatment	客户名称 Customer Name	图号 Drawing No.	比例 Ratio
3	高碳钢 C82 T=0.18mm	镀锌半圆0.5U/Mm 后圆100U/Mm	A公短体 防裂口	制 Drawing	审 Auditing	控 Control	客户名称 Customer Name	图号 Drawing No.	比例 Ratio
4			产品图	日期/Date 19.08.15	日期/Date	日期/Date	客户名称 Customer Name	图号 Drawing No.	比例 Ratio

由 Autodesk 教育版产品制作

由 Autodesk 教育版产品制作

版次	变更描述	批准
A/0	ECNNO	APPD



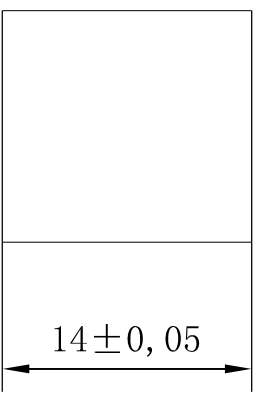
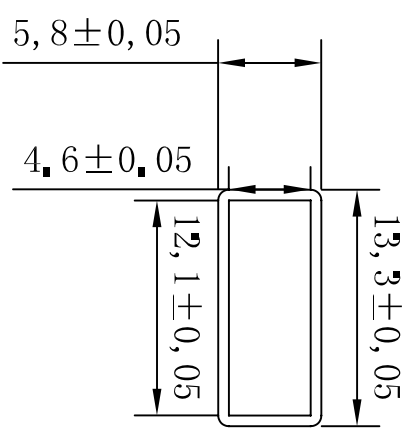
技术要求:

1. 材质: 铝合金6063-T5.
2. 表面处理: 喷砂阳极氧化处理.
3. 表面颜色: 黑色
4. 单面镭雕:
5. 未注明尺寸, 依实物为准.
6. 环保标准: ROHS2.0最新标准. 产品无刮伤, 变形, 压伤, 等不良.

序号	客户编号	产品名称	颜色	图号
1		小头铝壳	黑色	000
2				
3				
4				
5				
6				

默认公差		客户编号: _____		机种类型: 小铝壳	
公差等级	公差范围	单位: MM	设计: BOEHR	零件名称: 小头铝壳	
O>8mm	±0.05	材料: 铝合金	审核: _____	图号: _____	
O>30mm	±0.1	表面处理: 喷砂+氧化	数量: 1	规格: _____	
30>120mm	±0.2			日期: _____	

版次	变更描述	批准
A/0	ICONNO	APPD



- 技术要求:**
1. 材质：铝合金6063-T5.
  2. 表面处理：喷砂阳极氧化处理。
  3. 表面颜色：
  4. 双面镭雕，；
  5. 未注明尺寸，依实物为准。
  6. 环保标准：ROHS2.0最新标准。产品无刮伤，变形，压伤，等不良。

序号	客户编号	产品名称	颜色	图号
1	K0	USB铝合金壳	黑色	OOO
2				
3				
4				
5				
6				

默认公差		公差范围		公差等级	
公差等级	公差范围	公差等级	公差范围	公差等级	公差范围
O>8mm	±0.05	公差等级	公差范围	公差等级	公差范围
0>30mm	±0.1	材料:	铝合金	设计:	ICONNO
30>120mm	±0.2	表面处理:	喷砂+氧化	审核:	2024/12/8
		数量:	1	图号:	
				零件名称:	USB-AM铝壳
				图号:	
				版本:	A/0
				日期:	2024-12-08



日期: 2021.5.20

## 成品出货检验报告

No 0001875

客户	K140		出货单号			品名	USB Am To USB Bm 2.0A			
客户料号				杰讯料号	A601-9002		出货数量	2PCS		
抽检方式	采用: <input type="checkbox"/> C=0抽样计划, <input type="checkbox"/> MIL-STD-105E II 单次抽样计划 (为出货检验作业之依循)									
	<input checked="" type="checkbox"/> 正常	<input type="checkbox"/> 加严	样品数	不良级别	接受	拒收	不良数	不良率		
	<input type="checkbox"/> 减量	<input type="checkbox"/> 全检								
<input type="checkbox"/> 免检	7PCS		主要缺点	0	1	0	0%			
			次要缺点	0	1	0	0%			
电气性能	检验项目	<input type="checkbox"/> USB	<input type="checkbox"/> F/C	<input type="checkbox"/> W/H	<input type="checkbox"/> R/C	<input type="checkbox"/> POWER	<input type="checkbox"/> 其他	检验结果		
	DC/Hi-POT									
	COND									
	I.R	真机测试								OK
	AC/Hi-POT									
尺寸量测	规格要求			检验记录					检验结果	
	OD:	4.5±0.1	4.55	4.52					OK	
	线长:	300±50	3030	3025					OK	
	USB外露:	12.00±0.2	12.18	12.14					OK	
	小头外露:	12.00±0.2	12.06	12.09					OK	
项次	检验内容						不良描述	检验结果		
外观检验	CONN	1.M/KEY是否正确;是否无端子退PIN、缺PIN、歪PIN、翘PIN、端子下陷;							OK	
		2.胶芯是否无刮伤、缺角、损伤、烧焦、变形;							OK	
		3.端子是否无氧化、变形、开叉、镀金不良、刺破口未冲开;							OK	
		4.铁壳是否无氧化、变形、损伤、脏污、与主体有间隙;							—	
		5.螺丝是否无未锁到位、锁错、损伤、氧化、漏锁不良;							—	
	线材	1.线身是否无脏污、烧焦、破皮露铜、含杂质、穿孔等;							OK	
		2.线材安规印字是否正确、无模糊等;							OK	
移印	1.内容是否正确;使用颜色是否正确;移印是否无漏印或移位、叠印不良等;							OK		
压接	1.排线是否无超长后缩, IDC是否无未压到到;							OK		
	2.COVER是否无破裂不到位, SR是否无未夹到位、不定位等;							OK		
成型	1.外模字板是否正确;是否无合模线错位、无镶块错误;							OK		
	2.是否无冲胶、不饱模、毛边、鼓包、流纹、异色、色差等;							OK		
H.S部分	1.端子是否无氧化、未卡定位、料头过长、打包不良;							OK		
	2.Housing是否无脏污、损伤、不饱模、插反不良;							OK		
Lable	是否无贴反、脏污、错开、漏贴、印字不良等;							OK		
包装	内外箱	1. PE袋是否无印字错误、印字模糊、破裂、未封口、封口张开等不良;							—	
		2. 防水袋是否无破裂、脏污; 内盒/外箱是否无破损、变形, 印字是否正确;							—	
		3. 折线方式方向及装箱方式方向是否符合蓝图要求; 标签粘贴是否正确;							—	
	唛头								OK	
摆板	1. 栈板使用规格:							—		
	2. 叠放高度/层数:							—		
其他										
附	可靠性测试报告依客人要求附加									

核定:

检验员: 胡雪婷

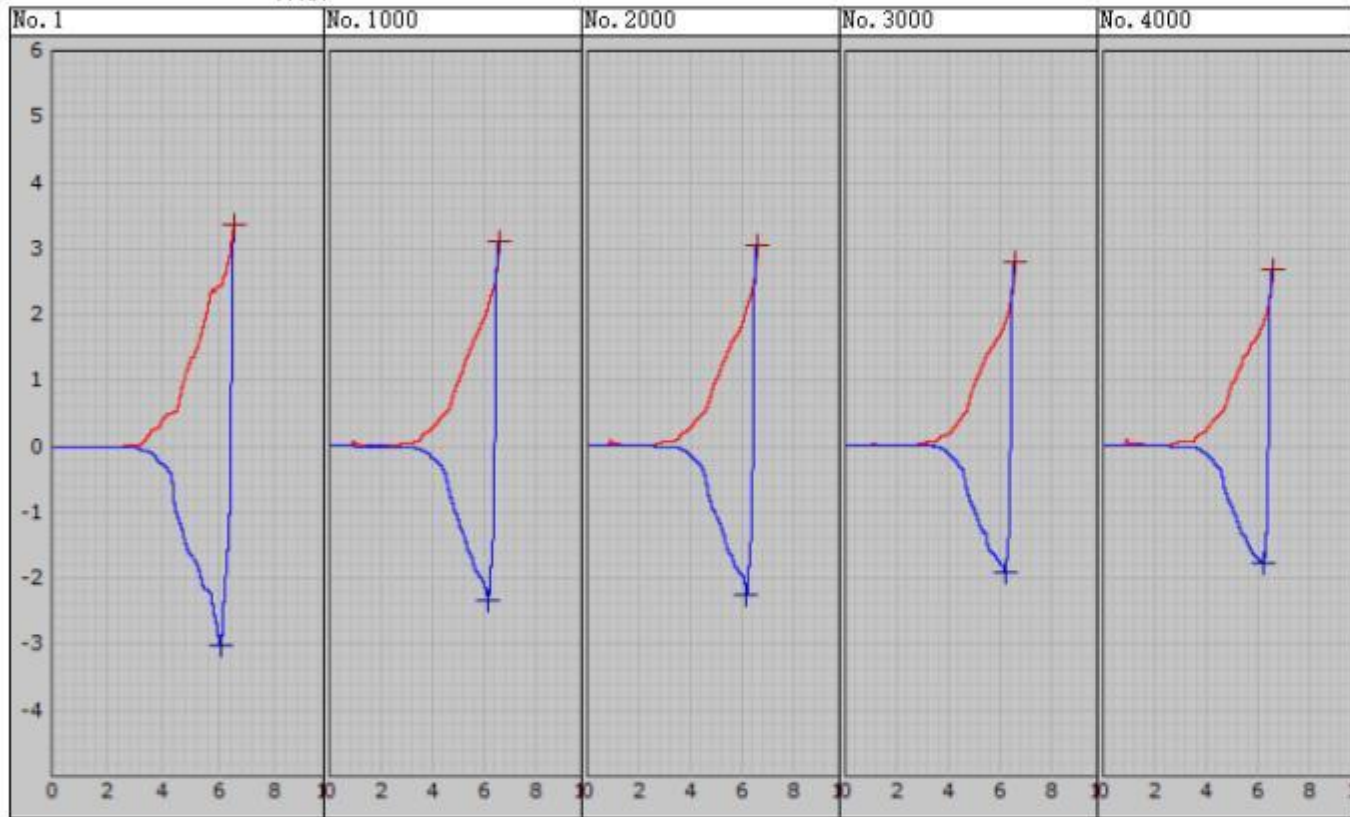
QR-005A

一式两联: 第一联(白联) 品保留底 第二联(红联) 客人

# 测试报告

## 插拔测试

样品



	iMax	iPos	rMax	rPos
1	3.36	6.6	-3.01	6.08
1000	3.1	6.56	-2.33	6.16
2000	3.05	6.57	-2.25	6.18
3000	2.81	6.56	-1.9	6.19
4000	2.68	6.56	-1.77	6.22
最大值	3.36	6.6	-1.77	6.22
最小值	2.68	6.56	-3.01	6.08
平均值	3	6.57	-2.25	6.17
差值	0.68	0.04	1.24	0.13
Cpk	4.22	141.36	1.74	45.98

审核

核准

签名

# 测试报告

## 插拔测试

产品名称  
产品型号

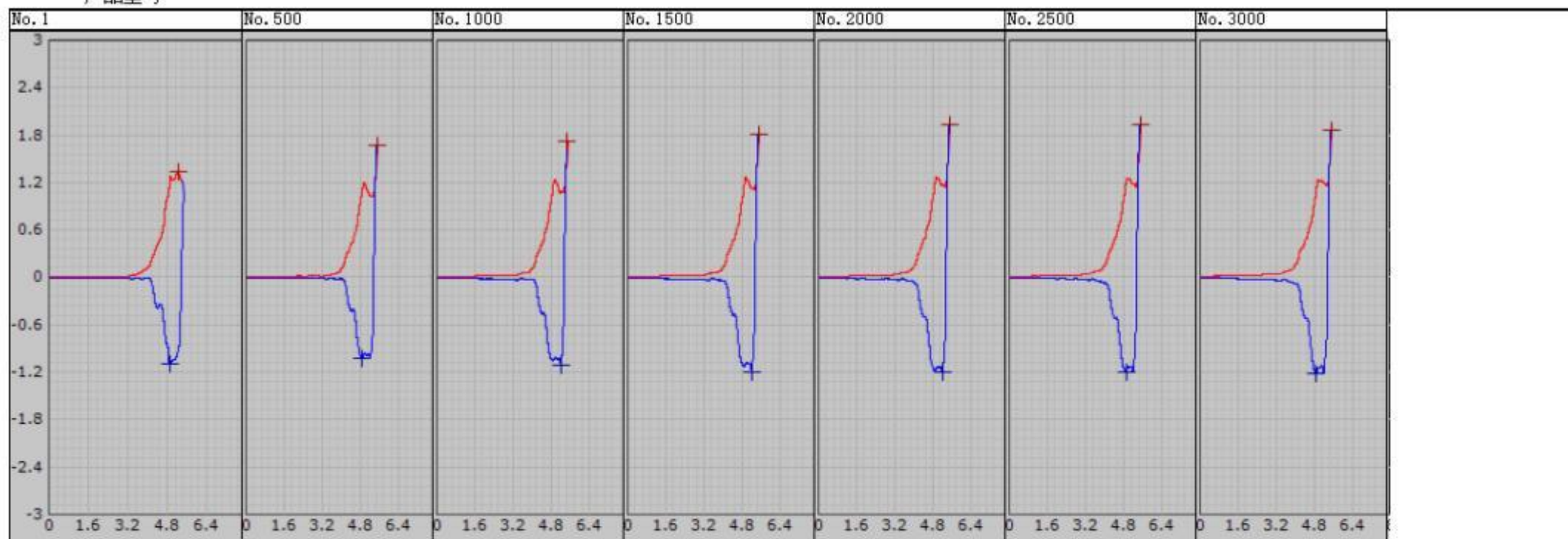
A公

客户名称

胜为

测试日期

3.29



	iMax	iPos	rMax	rPos
1	1.33	5.23	-1.1	4.91
500	1.67	5.49	-1.02	4.87
1000	1.73	5.48	-1.11	5.2
1500	1.81	5.49	-1.19	5.2
2000	1.94	5.5	-1.2	5.2
2500	1.93	5.49	-1.19	4.89
3000	1.86	5.49	-1.22	4.86
最大值	1.94	5.5	-1.02	5.2
最小值	1.33	5.23	-1.22	4.86
平均值	1.75	5.45	-1.15	5.02
差值	0.61	0.27	0.2	0.34
Cpk	2.99	19.94	5.56	10.64

审核

核准

签名

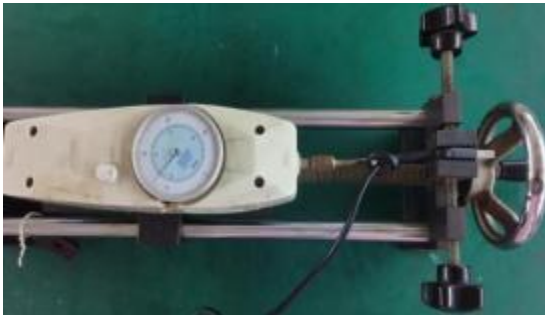
## 推/拉力测试报告

客户/供应商	样品	报告编号	20210531001
品名	USB AM TO USB BM 2.0	测试日期	2021.5.31
料号		测试数量	1pcs
测试设备	推拉力计		
测试阶段	<input checked="" type="checkbox"/> 工程样品 <input type="checkbox"/> 进料检验 <input type="checkbox"/> 出货检验 <input type="checkbox"/> 其它：		
测试标准	线材推力测试：5kg拉力，保持1分钟测试后--1，外观(外被无断裂)及电气性正常。		

### 测试数据

样品编号	1				
测试时间	60秒				
测试结果	OK				

测试图样：



结果描述：经拉力测试1分钟后，符合标准要求 是  否 ，产品导通OK 是  否 。

<b>结果判定：</b>	<input checked="" type="checkbox"/> 合格 <input type="checkbox"/> 不合格
--------------	---

核准：

审核： 张癸丑

测试员： 张 慧

## 盐雾试验报告

客户/供应商	样品	报告编号	20210601001		
料号	USB A公/USB B公	表面处理工艺			
品名/数量		测试日期	2021. 6. 1		
试验时长	24H	起止时间	5月31日14:30-6月1日14:30		
测试阶段	<input checked="" type="checkbox"/> 工程样品 <input type="checkbox"/> 进料检验 <input type="checkbox"/> 出货检验 <input type="checkbox"/> 其它：				
设备规格					
1. 测试设备	盐雾试验机				
2. 厂商名称	鸿海仪器设备				
3. 设备型号					
测试条件					
<b>试验标准</b>	<b>GB/T2423. 17-1993</b>		<b>评级标准</b>	<b>GB/T6461-2002</b>	
盐雾类别	连续喷雾24 H	氯化钠浓度	5%	相对湿度	85%以上
蒸馏水导电率	0.5	盐水PH值 6.5~7.2	7.0	喷雾量, 连续24H为 1.5-3.0ML/80CM <sup>2</sup> /H	2.1ML
测试时间	24 H	气压	1kgf/cm <sup>2</sup>	压力桶温度	47°+1°
室内温度	35°+1°	工作放置角度	15°~30°	盐水桶湿度	35°
测试图样：					
现象描述：	24H实验后无氧化，生锈现象。				
结果判定：	<input checked="" type="checkbox"/> 合格 <input type="checkbox"/> 不合格		<input type="checkbox"/> 特采      签字确认：		

审核:张癸丑

试验员: 张慧

## 摇摆测试报告

客户/供应商名称	胜为		报告编号	20210727001		
品名	55/0.08TC+250D*2C+19/0.08TC+250D *1P+AL+B 64/0.08TC OD:4.5		测试日期	2021.7.27		
料号			测试数量	4PCS		
测试设备	360度摇摆测试机(艾斯瑞)		<b>备注:</b>			
测试阶段	<input checked="" type="checkbox"/> 工程样品 <input type="checkbox"/> 进料检验 <input type="checkbox"/> 出货检验 <input type="checkbox"/> 其它:					
<b>测试条件:</b>						
吊重	<input type="checkbox"/> 100g <input type="checkbox"/> 200g <input checked="" type="checkbox"/> 300g <input type="checkbox"/> 400g <input type="checkbox"/> 450g                      其它:					
摇摆频率	<input type="checkbox"/> 20次/min <input checked="" type="checkbox"/> 30次/min <input type="checkbox"/> 40次/min <input type="checkbox"/> 50次/min <input type="checkbox"/> 60次/min                    其它:					
摇摆角度	<input type="checkbox"/> ±30° <input type="checkbox"/> ±45° <input checked="" type="checkbox"/> ±60° <input type="checkbox"/> ±75° <input type="checkbox"/> ±90°                    其它:					
夹具角度(R角)	<input type="checkbox"/> 12.7 <input type="checkbox"/> 25.4 <input type="checkbox"/> 30                    其它: <u>无R角</u>					
摇摆次数	<input type="checkbox"/> 500 <input type="checkbox"/> 1000 <input type="checkbox"/> 2000 <input checked="" type="checkbox"/> 3000 <input type="checkbox"/> 5000                      其它:					
检验标准	在规定的测试条件下, 所有样品不可出现电性功能不良。					
样品编号	1	2	3	4	5	6
实际摇摆次数	3000	3000	3000	3000		
是否断裂	<input type="checkbox"/> 是 <input checked="" type="checkbox"/> 否	<input type="checkbox"/> 是 <input checked="" type="checkbox"/> 否	<input type="checkbox"/> 是 <input checked="" type="checkbox"/> 否	<input type="checkbox"/> 是 <input checked="" type="checkbox"/> 否		
测试结果	OK	OK	OK	OK		
测试图样:						
						
<b>结果判定:</b>		<input checked="" type="checkbox"/> 合格 <input type="checkbox"/> 不合格				

核准:

审核: 王永河

测试员: 张慧

## 低温测试报告

<b>客户/供应商</b>	深圳市创新胜为科技有限公司	<b>报告编号</b>	20210726001
<b>品名</b>	USB AM TO USB BM 2.0 黑色PVC 成型 端子 镀金款 OD4.5	<b>测试日期</b>	2021.07.26
<b>料号</b>		<b>测试数量</b>	3PCS
<b>测试设备</b>	温度测试机	<b>备注:</b>	
<b>测试阶段</b>	<input checked="" type="checkbox"/> 工程样品 <input type="checkbox"/> 进料检验 <input type="checkbox"/> 出货检验 <input type="checkbox"/> 其它:		
<b>测试标准</b>	低温测试标准	样品放入恒温箱，把温度调至-20° 测试48小时之后，测试结束后取出再过2小时进行功能测试OK	

### 测试数据

样品编号	1	2	3			单位
<b>温度</b>	-20	-20	-20			度
<b>时间</b>	48H	48H	48H			度
<b>测试结果</b>	样品正常无异常					
<b>测试图样 :</b>						



结果描述: 测试后样品电气性能, 功能正常, 结构无异常, 外观无破损, 符合标准要求 是  否 , 产品导通OK 是  否 .

<b>结果判定:</b>	<input checked="" type="checkbox"/> 合格	<input type="checkbox"/> 不合格
--------------	--	------------------------------

核准:

审核: 王永河

测试员: 张慧

## 高温测试报告

客户/供应商	深圳市创新胜为科技有限公司	报告编号	20210727001
品名	USB AM TO USB BM 2.0 黑色PVC 成型 端子 镀金款 OD4.5	测试日期	2021.07.27
料号		测试数量	3PCS
测试设备	温度测试机	备注:	
测试阶段	<input checked="" type="checkbox"/> 工程样品 <input type="checkbox"/> 进料检验 <input type="checkbox"/> 出货检验 <input type="checkbox"/> 其它:		
测试标准	低温测试标准	样品放入恒温箱, 把温度调至80° 测试48小时之后, 测试结束后取出再过2小时进行功能测试OK	

### 测试数据

样品编号	1	2	3			单位
温度	80°	80°	80°			度
时间	48H	48H	48H			度
测试结果	样品正常无异常					
测试图样 :						



结果描述: 测试后样品电气性能, 功能正常, 结构无异常, 外观无破损, 符合标准要求 是  否 , 产品导通OK 是  否 .

结果判定:	<input checked="" type="checkbox"/> 合格 <input type="checkbox"/> 不合格
-------	---

核准:

审核: 王永河

测试员: 张慧



## 恒温测试报告

<b>客户/供应商</b>	深圳市创新胜为科技有限公司	<b>报告编号</b>	20210726001
<b>品名</b>	USB AM TO USB BM 2.0 黑色PVC 成型 端子 镀金款 OD4.5	<b>测试日期</b>	2021.07.26
<b>料号</b>		<b>测试数量</b>	3PCS
<b>测试设备</b>	温度测试机	<b>备注:</b>	
<b>测试阶段</b>	<input checked="" type="checkbox"/> 工程样品 <input type="checkbox"/> 进料检验 <input type="checkbox"/> 出货检验 <input type="checkbox"/> 其它:		
<b>测试标准</b>	低温测试标准	样品放入恒温箱, 把温度调至40° 测试48小时之后, 测试结束后取出再过2小时进行功能测试OK	

### 测试数据

样品编号	1	2	3			单位
<b>温度</b>	40°	40°	40°			度
<b>时间</b>	48H	48H	48H			度
<b>测试结果</b>	样品正常无异常					
<b>测试图样 :</b>						



结果描述: 测试后样品电气性能, 功能正常, 结构无异常, 外观无破损, 符合标准要求 是  否 , 产品导通OK 是  否 .

<b>结果判定:</b>	<input checked="" type="checkbox"/> 合格	<input type="checkbox"/> 不合格
--------------	--	------------------------------

核准:

审核: 王永河

测试员: 张慧